

Multi-Messenger® USB



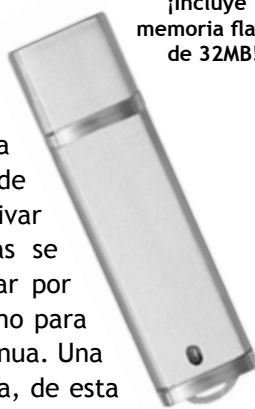
Audio Messaging Solutions, LLC

El **Multi-Messenger® USB** es un repetidor digital de mensajes de estado sólido que se instala fácilmente en cualquier aplicación de mensajes que requiera activación manual o programada de mensajes. El Multi-Messenger USB toca hasta 99 archivos de MP3 codificados en una gran variedad de velocidades bit, desde 8Kbps hasta 128Kbps, casi la frecuencia de calidad de disco compacto.

Los mensajes se activan ya sea por las ocho entradas de contacto o por la parte trasera de la unidad, por medio del circuito integrado de programación por intervalos. Una gran variedad de opciones, tales como una salida activa, pueden ser conectadas a los LEDs o relés para activación cuando toca un mensaje o se presiona un botón para terminar la aplicación del sonido.

Una salida 12VDC auxiliar integrada permite que los detectores de movimiento o sensores se puedan activar desde la unidad. Todas las entradas se pueden configurar para abrir o cerrar por medio de un disparador, también como para tocar sólo una vez, o de manera continua. Una opción de rotación puede ser activada, de esta manera, cada vez que se activa el disparador principal tocan diferentes mensajes.

La programación de las diferentes opciones es muy fácil. Simplemente, haga uso del manual y fije los interruptores que aparecen en la parte de abajo de la unidad.



¡Incluye memoria flash de 32MB!

Parques de Diversión · Museos · Exhibiciones

La música ambiental se puede alimentar a través de la unidad y cuando se dispara un mensaje, el regulador digital integrado bajará el volumen de la música y tocará el mensaje seleccionado. Una vez termina el mensaje, el volumen de la música de fondo subirá gradualmente a su nivel inicial.

Las opciones del Multi-Messenger USB incluyen:

- Toca archivos MP3 desde una memoria portátil USB
- Incluye memoria flash de 32MB (mínimo)
- Tiene capacidad para discos de hasta 4GB
- No requiere programas especiales
- Calidad de reproducción de sonido de hasta 128Kbps
- Almacena hasta 99 mensajes
- Activación de audio manual y/o por intervalos
- Circuito indicador de salida activo
- Disparador para tocar y parar el mensaje
- Salida auxiliar de 12VDC para sensores de instalación eléctrica
- Bocina de monitor integrada
- Indicador de status LED
- Garantía por 5 años de piezas y mano de obra
- Fabricado en EE.UU.

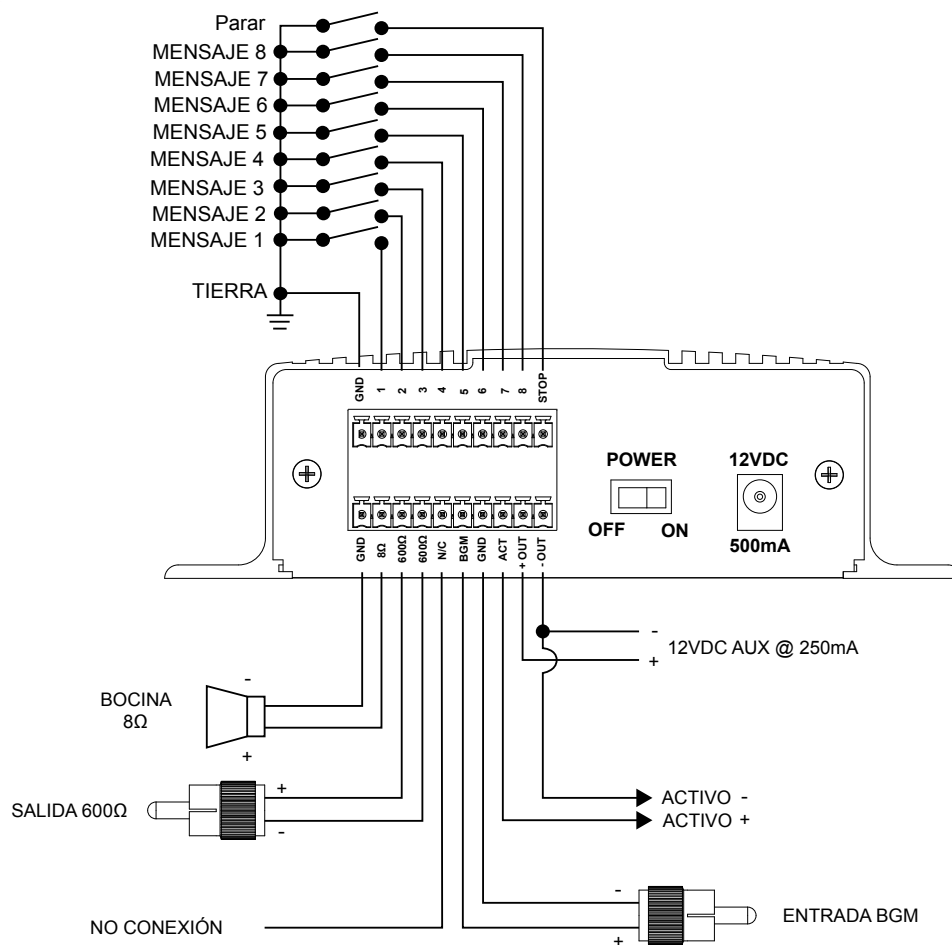
Cada Multi-Messenger USB se fabrica con el más alto nivel de calidad, usando equipo de ensamblaje de la tecnología más avanzada del mercado, para excelente fiabilidad y años de servicio óptimo.

Especificaciones

Tecnología

Decodificación	MPEG (.mp3)	Reproducción de Mensaje	Por medio de un disparador y/o Intervalo
Repuesta de Frecuencia ..	20Hz a 20KHz	Sistema de Alimentación	12VDC @ 500mA
Velocidad Bit.....	8Kbps a 128Kbps	Salida de Audio	Mono en conector I/O Control de Volumen Ajustable
Frecuencia de Muestreo ..	16KHz a 48KHz	Impedancia	6V p-p @ 8Ω ó 3V p-p @ 600Ω
Tipo de Memoria	Memoria Portátil USB	Tamaño	6.00" x 6.00" x 1.50" (A x A x P)
Capacidad de Memoria	16MB a 4GB	Color	Negro
Carga de Mensajes	Computadora vía memoria portátil USB	Peso de Envío	3 libras

Vista Trasera




Audio Messaging Solutions, LLC
 409 CALLE SAN JORGE, 2^º PISO
 SAN JUAN, PR 00912
 787.268.4000 X433
 FAX: 787.982.4075
[HTTP://ONHOLDBUSINESS.COM](http://ONHOLDBUSINESS.COM)
INFO-PR@ONHOLDBUSINESS.COM